



# STAR 500 - 501 - 503

Design: OMP R&D

Lo schienale è proposto con forme diverse: un design più morbido e arrotondato, e uno di forma più squadrata, entrambi comunque confortevoli ed ergonomici. Le imbottite, anch'esse facilmente impilabili, possono essere dotate di braccioli fissi in due differenti forme con l'applicazione di tavolette per scrittura, anche antipanico.

**PERSONALIZZA LA TUA RICERCA  
CON IL CONFIGURATORE**

[configurator.ompchairs.com](http://configurator.ompchairs.com)

*The backrest comes in different shapes: a softer, more rounded design or a squarer shape, both comfortable and ergonomic. The padded versions, which can also be easily stacked, can be provided with fixed armrests in two different forms with the application of tablet arms, also panic-proof.*

**CUSTOMIZE YOUR SEARCH WITH  
CONFIGURATOR**

[configurator.ompchairs.com](http://configurator.ompchairs.com)





# Star 500

Design: OMP R&D



## ACCESSORI 500 - 500 ACCESSORIES

### KBRTV510

(Bracciolo con snodo antipanico fornito solo in coppia con BR510)  
(Arm with anti-panic joint supplied only in pairs with BR510)

### BR510

(fornito solo in coppia)  
(supplied only in pairs)



CV500



C500



GA 500 + 4 viti VTSC4813  
GA 500 + 4 screws VTSC4813



BR 500 ambidestro  
BR 500 ambidextrous



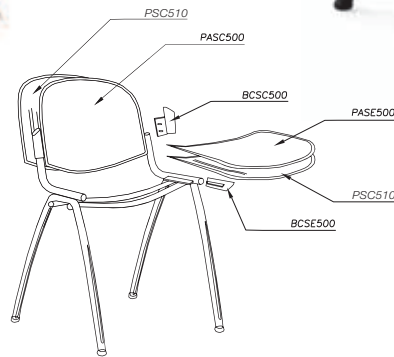
BRTV500 snodo non antipanico  
BRTV500 with no anti-panic joint

Le sedie con bracciolo 500 sono impilabili  
Le sedie 500 + tavoletta non sono impilabili  
Le sedie con bracciolo 510 non sono impilabili

The chairs with arm 500 are stackable  
The chairs with arm 500 + writing board are not stackable  
The chairs with arm 510 are not stackable

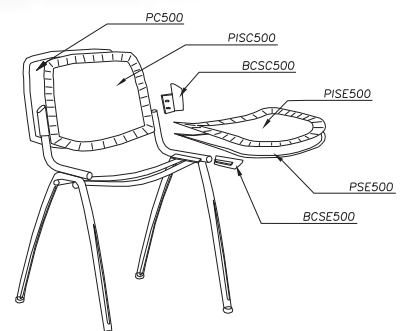
# Star 510

Design: OMP R&D



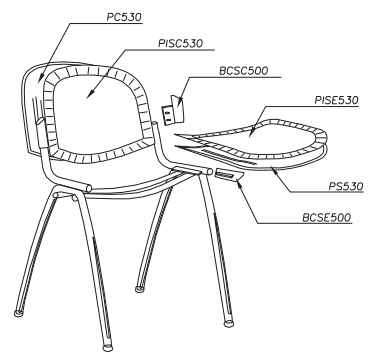
# Star 520

Design: OMP R&D



# Star 530

Design: OMP R&D



# Star 500

Design: OMP R&D



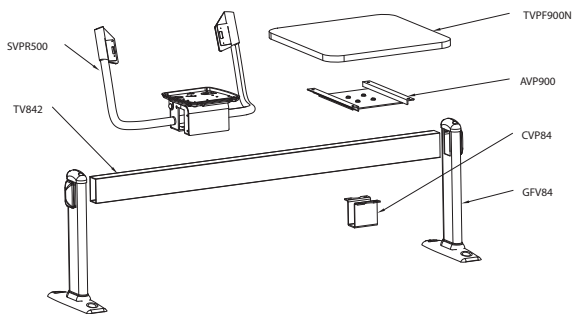
Seduta fissa  
Fixed seat



SPVR520  
Supporto bracciolo  
Arm support

PBR520

Sedile ribaltabile  
Overturnable seat



PBR510

**BRTV520-DX**  
Bracciolo destro con tavoletta antipanico  
Right arm with non-panic writing tablet

SPVR520  
Supporto bracciolo  
Arm support



LSC500F

LSEPR500F

Sedile ribaltabile  
Overturnable seat

TV842		L/W= 1230 mm
TV843		L/W= 1850 mm
TV844		L/W= 2460 mm
TV845		L/W= 2950 mm



# Star 500

Design: OMP R&D

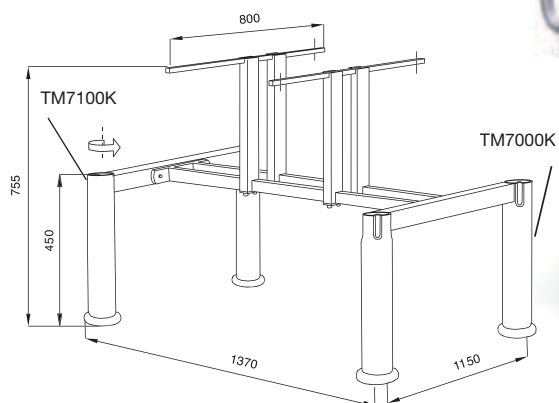
**BRTV520-DX**  
Bracciolo destro con tavoletta antipanico  
Right arm with non-panic writing tablet

**BRTV520-SX**  
Bracciolo sinistro con tavoletta antipanico  
Left arm with non-panic writing tablet

**SPVR520**  
Supporto bracciolo  
Arm support

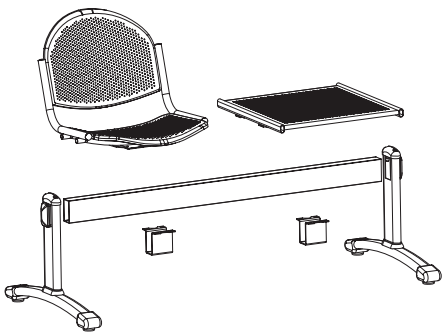


Tavoletta antipanico sinistra per mancini  
Non-panic writing tablet for left-hand



# Star 501

Design: OMP R&D



# Star 503

Design: OMP R&D

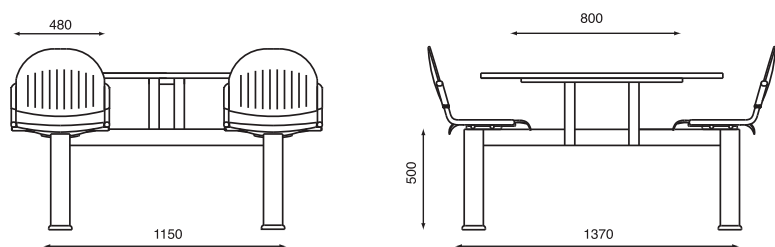
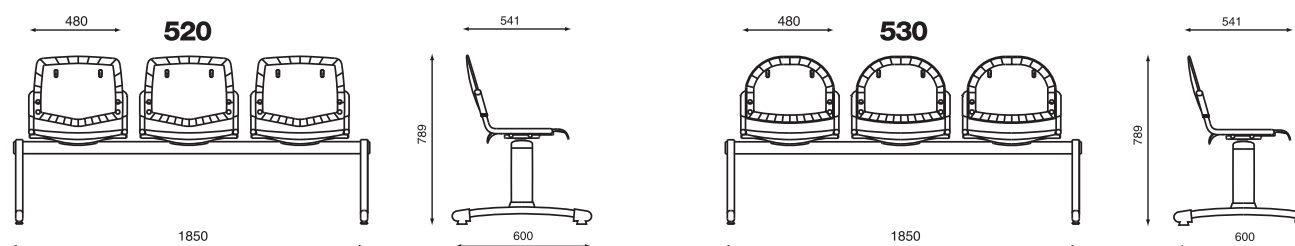
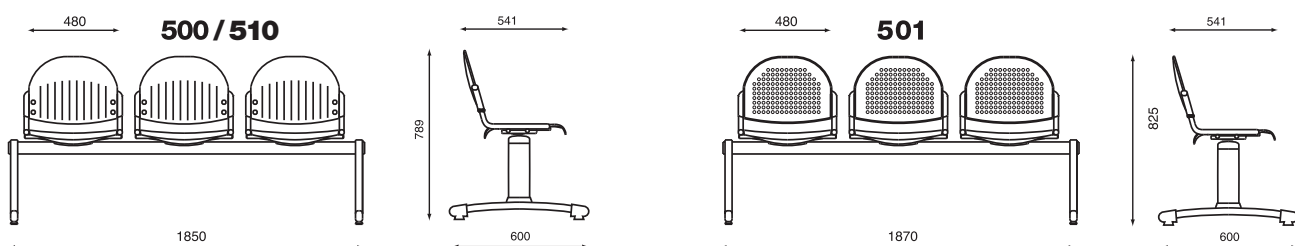
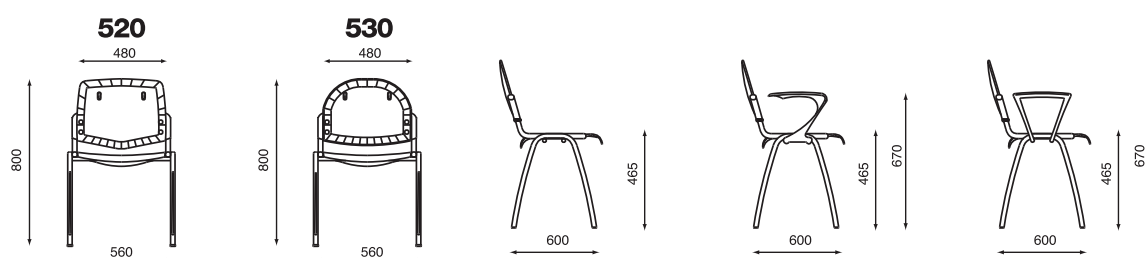
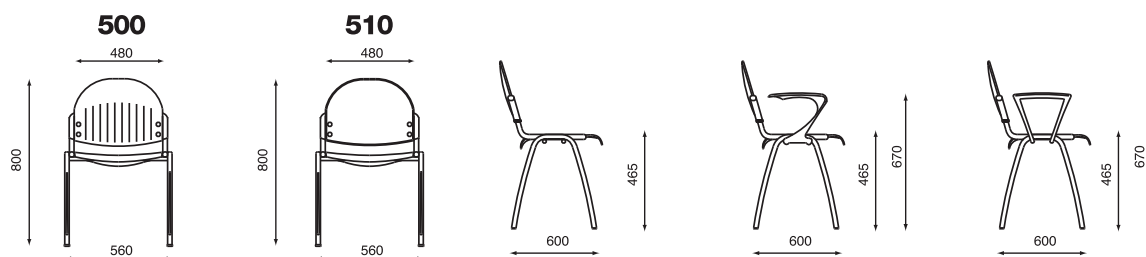




# Star 500

Design: OMP R&D

## DIMENSIONI - DIMENSIONS



TV842		L/W= 1230 mm
TV843		L/W= 1850 mm
TV844		L/W= 2460 mm
TV845		L/W= 2950 mm

# Star 500

Design: OMP R&D

## MOD 500:

### EN 1728/00

Carico statico sedile - schienale  
Seat and back static load test

Resistenza a fatica del sedile - schienale  
Seat and back resistance to fatigue test

Prova eseguite secondo tabella 1 della  
EN 13761/2002)  
Test performed according to table 1  
of UNI 10977/2002, level 5

## MOD 501:

### EN 1728/00

Resistenza a fatica del sedile - schienale  
Seat and back resistance to fatigue test

Prova eseguita secondo tabella 1 della  
UNI 10977/2002, livello 5)  
Test performed according to table 1  
of UNI 10977/2002, level 5

Collaudi eseguiti dal  
Tests carried out by



## STAR 500 - PARTI IN METALLO - METAL PARTS



Telaio verniciato nero  
goffrato  
Embossed black  
painted frame



Telaio cromato  
Chrome plated frame



Telaio verniciato  
alluminio goffrato  
Embossed aluminium  
painted frame

## STAR 501 - PARTI IN METALLO - METAL PARTS



Telaio nero  
Black frame



Telaio cromato  
Chrome plated frame



Telaio verniciato grigio  
lucido  
Polished grey painted  
frame

## COLORI - COLOURS



01 Nero Black



03 Bordeaux



514 Sabbia Sand



10 Blu Blue

## \* OPTIONAL: FAGGIO /BEECH



Faggio naturale  
Natural beech

\* Per la disponibilità dei componenti "optional"  
preghiamo di contattare l'Ufficio Commerciale di Omp Group.  
For availability of the optional components,  
please contact the Omp Group Sales Department.

